

cecotec

Εντοιχιζόμενος Φούρνος Μικροκυμάτων με Γκριλ 23 Lt 900 W Cecotec GrandHeat 2350



1. ΜΕΡΗ ΚΑΙ ΣΥΣΤΑΤΙΚΑ

Εικ. 1

1. Σύστημα κλειδαριάς ασφαλείας πόρτας
2. Παράθυρο φούρνου
3. Περιστρεφόμενος άξονας
4. Άξονας
5. Κουμπί απελευθέρωσης πόρτας
6. Πίνακας ελέγχου
7. Οδηγός κυμάτων (μην αφαιρείτε την πλάκα μαρμαρυγίας που προστατεύει τον κυματοδηγό)
8. Γυάλινος δίσκος
9. Ψησταριά
10. Μεταλλική σχάρα

Πίνακας Ελέγχου

Εικ 2.

1. Εμφάνιση
2. Επίπεδο ισχύος
3. Ρολόι
4. Βάρος
5. Γτησταριά
6. Συνδυασμός
7. Χρονόμετρο
8. Έναρξη/Γρήγορη εκκίνηση
9. Διακοπή/Ακύρωση
10. Μενού/κουμπί ώρας

2. ΠΡΙΝ ΤΗ ΧΡΗΣΗ

Βγάλτε το προϊόν από το κουτί. Εάν ο φούρνος μικροκυμάτων έχει προστατευτική μεμβράνη, αποσυνδέστε το πριν ξεκινήσετε τη λειτουργία. Ελέγξτε προσεκτικά εάν υπάρχει ζημιά και εάν υπάρχει, ειδοποιήστε αμέσως την Υπηρεσία Τεχνικής Υποστήριξης της Cecotec.

Το προϊόν πρέπει να τοποθετείται σε επίπεδο, σταθερό και ξηρό μέρος και να διατηρείται μακριά από διαβρωτικά υλικά, θερμότητα και υγρασία, όπως καυστήρες ή νερό.

Το προϊόν πρέπει να τοποθετηθεί, τουλάχιστον, σε απόσταση 5 μέτρων από την τηλεόραση, το ραδιόφωνο ή την κεραία.

Το προϊόν πρέπει να τοποθετείται με τέτοιο τρόπο ώστε το βύσμα να είναι προσβάσιμο και να εξασφαλίζει αποτελεσματική γείωση σε περίπτωση διαρροής, προκειμένου να αποφευχθούν ηλεκτροπληξίες.

Η πόρτα του φούρνου μικροκυμάτων πρέπει να είναι κλειστή για να λειτουργεί.

Σε περίπτωση που υπάρχει οποιαδήποτε κατασκευή στηρίζεται στην κοιλότητα μικροκυμάτων ή στα θερμομαντικά στοιχεία, αφήστε το φούρνο μικροκυμάτων ανοιχτό για να εξασφαλίσετε καλό αερισμό. Σε μια τέτοια περίπτωση, συνιστάται να θερμαίνετε ένα ποτήρι νερό σε υψηλή ισχύ για αρκετές φορές.

Προειδοποίηση: Μην προσπαθήσετε να αφαιρέσετε τον οδηγό κύματος.

3. ΛΕΙΤΟΥΡΓΙΑ

Απεικόνιση

Στην οθόνη εμφανίζεται ο χρόνος μαγειρέματος, η ισχύς, η λειτουργία και ο χρόνος.

Επίπεδο δύναμης

Πατήστε το κουμπί στάθμης ισχύος για να ρυθμίσετε το επιθυμητό επίπεδο ισχύος μικροκυμάτων.

Ρολόι

Πατήστε το κουμπί ρολογιού για να ρυθμίσετε το ρολόι μικροκυμάτων.

Βάρος

Πατήστε αυτό το κουμπί και επιλέξτε το βάρος του φαγητού.

ψηνω στα καρβουνα

Πατήστε αυτό το κουμπί για να ρυθμίσετε ένα πρόγραμμα μαγειρέματος γκριλ.

Συνδυασμός

Επιλέξτε αυτήν τη λειτουργία για να μαγειρέψετε συνδυάζοντας φούρνο μικροκυμάτων και γκριλ.

Μετρών την ώρα

Προγραμματίστε το φούρνο μικροκυμάτων για να ξεκινήσει να λειτουργεί αυτόματα την καθορισμένη ώρα.

Έναρξη/Γρήγορη εκκίνηση

Πατήστε αυτό το κουμπί για να ξεκινήσετε ένα πρόγραμμα μαγειρέματος ή για να ρυθμίσετε το πρόγραμμα μαγειρέματος QuickStart.

Διακοπή/Ακύρωση

Πατήστε αυτό το κουμπί για να ακυρώσετε τις ρυθμίσεις ή να σταματήσετε ένα πρόγραμμα μαγειρέματος.

Μενού/Time

Γυρίστε το κουμπί για να ρυθμίσετε το χρόνο μαγειρέματος ή για να επιλέξετε ένα αυτόματο μενού.

Χρησιμοποιώντας το φούρνο μικροκυμάτων

Κατά τη λειτουργία ρύθμισης μαγειρέματος, εάν δεν υπάρχει λειτουργία εντός 20 δευτερολέπτων, ο φούρνος μικροκυμάτων θα επιστρέψει στην κατάσταση αναμονής.

Κατά τη διάρκεια του μαγειρέματος, πατήστε Stop/Cancel για παύση της συσκευής και πατήστε Start/QuickStart για συνέχιση ή Stop/Cancel ξανά για να ακυρώσετε το πρόγραμμα.

Αφού ολοκληρωθεί ένα πρόγραμμα μαγειρέματος, η συσκευή θα ηχεί κάθε 2 λεπτά μέχρι να ανοίξει η πόρτα ή να πατηθεί οποιοδήποτε πλήκτρο.

Ρύθμιση ώρας ρολογιού

Ο φούρνος μικροκυμάτων διαθέτει 24ωρο ή 12ωρο ρολόι. Για να ελέγξετε την ώρα ενώ η συσκευή λειτουργεί, πατήστε το κουμπί Ρολόι.

Παράδειγμα: Ρύθμιση του ρολογιού μικροκυμάτων στο 8:30.

Σε κατάσταση αναμονής, πατήστε το κουμπί Ρολόι μία ή δύο φορές για να ρυθμίσετε το ρολόι σε κύκλο 24 ωρών ή 12 ωρών.

Γυρίστε το κουμπί Μενού/Χρονοδιακόπτη για να ρυθμίσετε 8 ώρες.

Πατήστε το κουμπί Ρολόι μία φορά για να επιβεβαιώσετε τη ρύθμιση της ώρας.

Γυρίστε το κουμπί Μενού/Χρονοδιακόπτη για να ρυθμίσετε τα 30 λεπτά.

Πατήστε το κουμπί Ρολόι μία φορά για να επιβεβαιώσετε τη ρύθμιση.

Κατά τη λειτουργία, πατήστε το κουμπί Clock μία φορά για να εμφανιστεί η τρέχουσα ώρα για 3 δευτερόλεπτα.

Μαγειρέμα με φούρνο μικροκυμάτων

Για το μαγειρέμα με φούρνο μικροκυμάτων, απλώς πατήστε επανειλημμένα το κουμπί επιπέδου λειτουργίας για να επιλέξετε το επιθυμητό επίπεδο ισχύος μαγειρέματος και, στη συνέχεια, χρησιμοποιήστε το κουμπί Μενού/Χρονοδιακόπτη για να ρυθμίσετε τον επιθυμητό χρόνο μαγειρέματος. Ο μέγιστος χρόνος μαγειρέματος είναι 95 λεπτά.

Επιλέξτε το επιθυμητό επίπεδο ισχύος πατώντας το κουμπί επιπέδου ισχύος.



Ψήσιμο στη σχάρα

Ο μέγιστος χρόνος μαγειρέματος είναι 95 λεπτά.

Αυτή η λειτουργία είναι ιδιαίτερα χρήσιμη για το μαγείρεμα λεπτών φετών κρέατος, μπριζόλες, μπριζόλες, λουκάνικα ή κομμάτια κοτόπουλου. Μπορεί επίσης να χρησιμοποιηθεί για τη θέρμανση σάντουιτς ή το μαγείρεμα πιάτων με γκρατέν.

Παράδειγμα: Γρήσιμο στη σχάρα για 12 λεπτά.

Ανοίξτε την πόρτα και τοποθετήστε το φαγητό μέσα στο φούρνο μικροκυμάτων. Κλείστε την πόρτα.

Πατήστε το κουμπί Grill.

Γυρίστε το κουμπί Μενού/Χρονοδιακόπτη στις 12:00.

Πατήστε το κουμπί Start/QuickStart.

Συνδυασμός

Ο μέγιστος χρόνος μαγειρέματος είναι 95 λεπτά.

Παράδειγμα: Ρυθμίστε τον συνδυασμό 1 για 25 λεπτά.

Πατήστε το κουμπί Combi μία ή δύο φορές για να ρυθμίσετε την επιθυμητή λειτουργία συνδυασμού.

Γυρίστε το κουμπί Μενού/Χρονοδιακόπτη στις 25:00.

Πατήστε το κουμπί Start/QuickStart.

Λειτουργία χρονοδιακόπτη

Αυτή η λειτουργία επιτρέπει τον προγραμματισμό ενός προγράμματος μαγειρέματος να ξεκινήσει σε μια καθορισμένη ώρα.

Παράδειγμα: Ας υποθέσουμε ότι η παρούσα ώρα είναι 11:10 και θέλετε ο φούρνος μικροκυμάτων να ξεκινήσει ένα πρόγραμμα μαγειρέματος στις 11:30.

Σε κατάσταση αναμονής, ρυθμίστε το επιθυμητό πρόγραμμα μαγειρέματος.

Πατήστε το κουμπί χρονοδιακόπτη μία φορά.

Γυρίστε το κουμπί Μενού/Χρονοδιακόπτη για να ρυθμίσετε τις 11:00 (ώρες).

Πατήστε μία φορά το κουμπί Χρονοδιακόπτη.

Γυρίστε το κουμπί Μενού/Χρονοδιακόπτη για να ρυθμίσετε τις 11:30 (30 λεπτά).

Πατήστε έναρξη/Γρήγορη εκκίνηση μία φορά.

Πατήστε το κουμπί Χρονοδιακόπτης για να ελέγξετε την προκαθορισμένη ώρα. Θα εμφανιστεί για 5 δευτερόλεπτα. Κατά τη διάρκεια αυτών των 5 δευτερολέπτων, πατήστε το κουμπί Stop/Cancel για να ακυρώσετε το χρονόμετρο.

Σημείωση: Η λειτουργία QuickStart και η λειτουργία απόψυξης δεν μπορούν να προγραμματιστούν.

QUICK START

Όταν επιλεγεί αυτό το πρόγραμμα, η συσκευή θα μαγειρέψει γρήγορα τρόφιμα σε υψηλή ισχύ (100 % ισχύς εξόδου). Ο μέγιστος χρόνος μαγειρέματος για αυτό το πρόγραμμα είναι 10 λεπτά.

Ανοίξτε την πόρτα και τοποθετήστε το φαγητό μέσα στο φούρνο μικροκυμάτων. Κλείστε την πόρτα.

Πατήστε το κουμπί QuickStart επανειλημμένα για να ρυθμίσετε τον επιθυμητό χρόνο μαγειρέματος. Η συσκευή θα ξεκινήσει να λειτουργεί αυτόματα.

Πιέστε το αρκετές φορές για να ρυθμίσετε το χρόνο μαγειρέματος και θα ξεκινήσει το μαγείρεμα αμέσως σε επίπεδο πλήρους ισχύος.

Προκαθορισμένα προγράμματα μαγειρέματος

Αυτά τα προγράμματα έχουν επίπεδα ισχύος μαγειρέματος και χρόνους που έχουν οριστεί από προεπιλογή. Όταν χρησιμοποιούνται αυτά τα προγράμματα, πρέπει να καθοριστεί μόνο ο τύπος και το βάρος της τροφής.

Ανοίξτε την πόρτα και τοποθετήστε το φαγητό μέσα στο φούρνο μικροκυμάτων. Κλείστε την πόρτα.

Σε κατάσταση αναμονής, γυρίστε το κουμπί Μενού/Χρονοδιακόπτη αριστερόστροφα για να επιλέξετε τον κωδικό τροφίμων για να καθορίσετε το φαγητό που θα μαγειρευτεί.

Πατήστε επανειλημμένα το κουμπί Βάρος για να ρυθμίσετε το επιθυμητό βάρος ή τον αριθμό των μερίδων.

Πατήστε το κουμπί Start/QuickStart.

Σεβαστείτε το χρόνο προθέρμανσης: Ο χρόνος προθέρμανσης που καθορίζεται στην ετικέτα των τροφίμων δεν πρέπει να ξεπεραστεί. Τα αυγά στο κέλυφός τους και ολόκληρα τα βραστά αυγά δεν πρέπει να θερμαίνονται σε φούρνους μικροκυμάτων, διότι μπορεί να εκραγούν ακόμη και μετά τη λήξη της θέρμανσης μικροκυμάτων.

Τρυνήστε τα τρόφιμα με βαριά φλούδα, όπως πατάτες, ολόκληρα κολοκυθάκια, μήλα και κάστανα πριν τα μαγειρέψετε.

5. ΚΑΘΑΡΙΣΜΟΣ ΚΑΙ ΣΥΝΤΗΡΗΣΗ

Η συσκευή, καθώς και τα υπολείμματα τροφίμων, πρέπει να καθαρίζονται και να αφαιρούνται τακτικά.

Αποσυνδέστε το καλώδιο από το τροφοδοτικό πριν ξεκινήσετε τον καθαρισμό. Μην βυθίζετε το προϊόν σε νερό ή οποιοδήποτε άλλο υγρό κατά τον καθαρισμό.

Η έλλειψη συντήρησης και καθαρισμού του προϊόντος μπορεί να προκαλέσει φθορά στην επιφάνειά του και να επηρεάσει τη διάρκεια ζωής του. Διατηρήστε το εσωτερικό του φούρνου καθαρό.

Όταν πιτσιλίσματα τροφίμων ή χυμένα υγρά κολλήσουν στα τοιχώματα του φούρνου, σκουπίστε με ένα υγρό πανί.

Μη χρησιμοποιείτε ισχυρά απορρυπαντικά, λειαντικά σε σκόνη ή μεταλλικές βούρτσες για να καθαρίσετε τη συσκευή.

Μην αφήσετε τον πίνακα ελέγχου να βραχεί.

Μην αφαιρείτε τον κυματοδηγό.

Εάν συσσωρευτεί ατμός μέσα ή γύρω από το εξωτερικό της πόρτας του φούρνου, σκουπίστε με ένα μαλακό πανί. Αυτό μπορεί να συμβεί όταν ο φούρνος μικροκυμάτων λειτουργεί υπό συνθήκες υψηλής υγρασίας.

Ο δακτύλιος και το δάπεδο του φούρνου πρέπει να καθαρίζονται τακτικά για να αποφευχθεί ο υπερβολικός θόρυβος. Απλά σκουπίστε την κάτω επιφάνεια του φούρνου με ήπιο απορρυπαντικό.

Χρησιμοποιήστε ένα βρεγμένο μαλακό πανί για να καθαρίσετε περιβλήματα, πόρτα, εσωτερικούς τοίχους και γυάλινο δίσκο. Όταν ο φούρνος μικροκυμάτων έχει χρησιμοποιηθεί για μεγάλο χρονικό διάστημα, μπορεί να προκύψουν έντονες μυρωδιές από το εσωτερικό. Για να απαλλαγείτε από αυτά, ακολουθήστε ένα από τα παρακάτω βήματα:

Τοποθετήστε αρκετές φέτες λεμονιού σε ένα φλιτζάνι και ζεστάνετε τις σε υψηλή ισχύ για 2 ή 3 λεπτά.

Τοποθετήστε ένα φλιτζάνι κόκκινο τσάι μέσα στους φούρνους μικροκυμάτων και θερμάνετε το σε υψηλή ισχύ για 2 ή 3 λεπτά. Τοποθετήστε φλούδες πορτοκαλιού μέσα στους φούρνους μικροκυμάτων και ζεστάνετε σε υψηλή ισχύ για 1 λεπτό.

6. ΤΕΧΝΙΚΕΣ ΠΡΟΔΙΑΓΡΑΦΕΣ

01387_GrandHeat 2350 Ενσωματωμένο Μαύρο

01388_GrandHeat 2350 Ενσωματωμένο Λευκό

01389_GrandHeat 2350 Ενσωματωμένο ασάλινο μαύρο

Ονομαστική ισχύς εισόδου: 1400 (Φούρνος μικροκυμάτων); 1000 (Γκριλ)

Ονομαστική τάση: 230-240 V~

Ονομαστική συχνότητα: 50 Hz

Έξοδος (φούρνος μικροκυμάτων): 900 W, 2450 MHz

Χωρητικότητα: 23L

Κατασκευασμένο στην Κίνα | Σχεδιασμένο στην Ισπανία

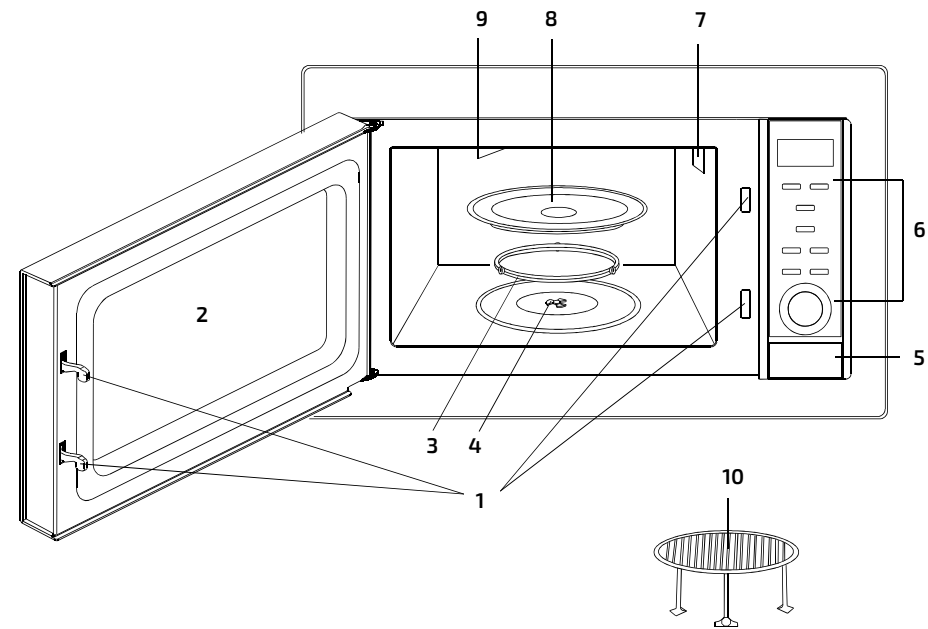


Fig./Img./Abb./ Rys. / Obr. 1

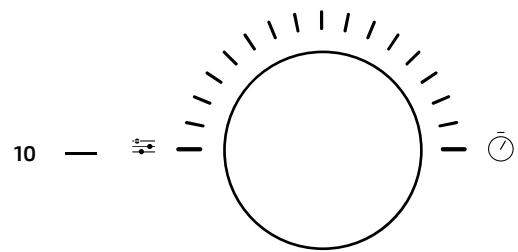
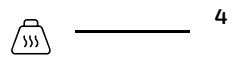


Fig./lmg./Abb./Rys. / Obr. 2



www.cecotec.es

Grupo Cecotec Innovaciones S.L.
C/ de la Pinadeta s/n, 46930
Quart de Poblet, Valencia (Spain)
YV02200623